



Electrolux
PROFESSIONAL

Modular Cooking Range Line 900XP HP Elfritös 23 l med V- formad bassäng. Programmerbar.

Produkt # _____

Modell # _____

Namn # _____

SIS # _____

AIA # _____



391386 (E9KKHOBAMCG)

HP Elfritös 23 l med V-formad bassäng. Dolda värmeelement. El. kontroll. Programmerbar. Lev. med 2 fritöskorgar.

391339 (E9KKHDBAMCG)

HP Elfritös 23 l med V-formad bassäng. Dolda värmeelement. El. kontroll. Programmerbar. Lev. med 2 fritöskorgar.

Kort specifikation

Pos.

Fritös, el (400 mm) golvmodell, element (18kW) fästa på utsidan av den v-formade bassängen (23L). Utrustad med en elektronisk kontrollpanel. Tömning av olja sker via en kran till en behållare placerad under bassängen. I höjdlägen justerbara fötter i rostfritt stål. Externa paneler av rostfritt stål. Arbetsyta av 20/10 rostfritt stål.

Huvudfunktioner

- V-formad balja (deep drawn).
- Externa infraröda värmeelement med innovativa deflektorer applicerade på brunnen för att underlätta rengöringen av den inre brunnen och säker drift.
- Inbyggt smart elektroniskt kontrollsystem som övervakar temperaturen under stekningen för att garantera säkerheten för processen.
- Termostat för överhettningsskydd som standard på alla enheter.
- Alla viktiga komponenter sitter framtill för enkelt underhåll.
- Enhet utrustad med elektronisk kontrollpanel.
- Kontrollpanelens speciella konstruktion ger bättre garanti mot oljeinfiltrering.
- Levereras som standard med 2 halvstora korgar och 1 skåpslucka till höger.
- Termostatreglering av oljetemperaturen på upp till max 190 °C.
- Oljekvalitetsverktyg (kod 9B8081) för effektiv oljehantering finns som tillval.

Konstruktion

- Stor arbetsyta med 930 mm djup.
- Utvändiga paneler i rostfritt stål med Scotch Brite-behandling.
- Rät vinkel mellan enheterna för att undvika utrymmen där smuts kan tränga in.
- Baljans insida har rundade hörn för enkel rengöring.
- Levereras med fyra 50 mm ben i rostfritt stål som standard.
- IPX5 kapslingsklass

Hållbarhet

- [NOT TRANSLATED]



Experience the Excellence
www.electroluxprofessional.com
els.info.se@electroluxprofessional.com

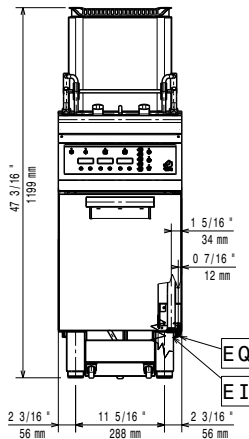
Medföljande tillbehör

- 1 av Oljefilter i rostfritt stål för 23 l fritös. PNC 200086
Avlägsnar fettpartiklar och matrester.
(endast för 391339)
- 1 av Dörr till underskåp PNC 206350
- 1 av 2 st 1/2 fritöskorg PNC 927223

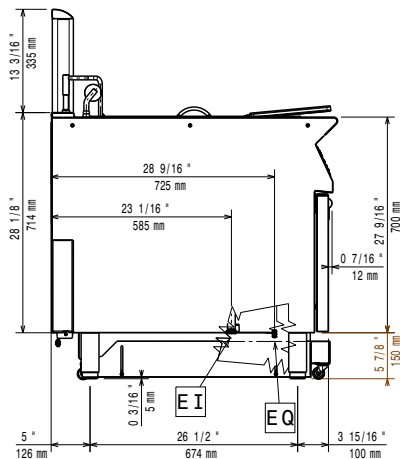
Övriga Tillbehör

- Oljefilter i rostfritt stål för 23 l fritös. PNC 200086
Avlägsnar fettpartiklar och matrester.
- - NOT TRANSLATED - (endast för PNC 200171
391386)
- Tätningssats PNC 206086
- Kit m 4 hjul varav 2 svängbara med PNC 206135
broms (endast för 391339)
- Fotsats PNC 206136
- Frontsockelplåt för installation på PNC 206147
betongsockel, 400 mm (endast för
391386)
- Frontsockelplåt för installation på PNC 206148
betongsockel, 800 mm (endast för
391386)
- Frontsockelplåt för installation på PNC 206150
betongsockel, 1000 mm (endast för
391386)
- Frontsockelplåt för installation på PNC 206151
betongsockel, 1200 mm (endast för
391386)
- Frontsockelplåt för installation på PNC 206152
betongsockel, 1600 mm (endast för
391386)
- Sidosockelplåtar, rostfria, 2 st PNC 206180
- Panel för service (endast för 391386) PNC 206181
- Lock till 23 l fritös PNC 206201
- Paneler, 2 st, för servicekanal (rygg/
rygg) (endast för 391386) PNC 206202
- Frontsockel för fritös 23 l PNC 206203
- Förlängning av oljeavlopp PNC 206209
- Bakre ledstång, 800 mm, Marin (endast PNC 206308
för 391386)
- BAKKANTHYLLA 1200MM-MARIN PNC 206309
(endast för 391386)
- Dörr till underskåp PNC 206350
- Stödskena till fritös XP900, endast hjul PNC 206372
- Ryggplåtar, 600mm (endast för PNC 206373
391386)
- Ryggplåtar, 800mm (endast för PNC 206374
391386)
- Ryggplåtar, 1000mm (endast för PNC 206375
391386)
- Ryggplåtar, 1200mm (endast för PNC 206376
391386)
- 2 st sidopaneler höjd 700 djup 900mm PNC 216134
- Uppsamlingskorg för 23 l fritös. PNC 921023
Placeras i i botten för att samla upp
rester - 900XP
- 2 st 1/2 fritöskorg PNC 927223
- Hel fritöskorg, till 18/23L fritös PNC 927226
- Rensverktyg för avloppsrör till 23 L PNC 927227
fritös
- Deflektor för oljerening av fritös, 23 lit. PNC 960645
Vid dolda element och mjölade
produkter

Front

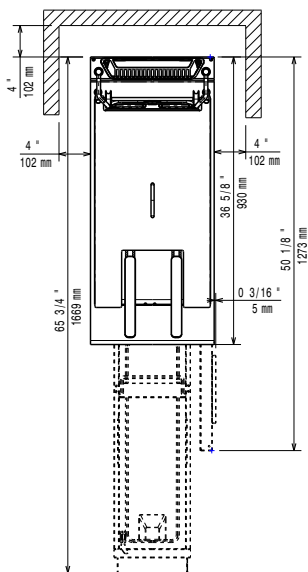


Sida



EI = Elektrisk anslutning
EQ = Ekvipotential skruv

Topp



Elektricitet

Spänning:

391386 (E9KKHOBAMCG) 415-430 V/3N ph/50-60 Hz
380-400 V/3N ph/50-60 Hz

391339 (E9KKHDBAMCG)

Total watt:

391386 (E9KKHOBAMCG) 17.2 kW
391339 (E9KKHDBAMCG) 18 kW

Viktig information

Om apparaten står bredvid eller mot temperaturkänsliga möbler eller liknande, bör ett säkerhetsspalt på ca 150 mm bibehållas eller någon form av värmeisolering monteras..

Brunnens invändiga dimensioner (bredd):

340 mm

Brunnens invändiga dimensioner (höjd):

575 mm

Brunnens invändiga dimensioner (djup):

400 mm

Brunnkapacitet:

21 lt MIN; 23 lt MAX

Prestanda*:

391386 (E9KKHOBAMCG) 35.5 kg/h

391339 (E9KKHDBAMCG) 37.6 kg/h

Termostat intervall:

110 °C MIN; 190 °C MAX

Nettovikt:

86 kg

Fraktvikt:

391386 (E9KKHOBAMCG) 108 kg

391339 (E9KKHDBAMCG) 88 kg

Frakthöjd:

1480 mm

Fraktbredd:

460 mm

Fraktdjup:

1020 mm

Fraktvolym:

0.69 m³

Baserat på:

ASTM F1361-Deep fat fryers

[NOT TRANSLATED]

EFE91E23